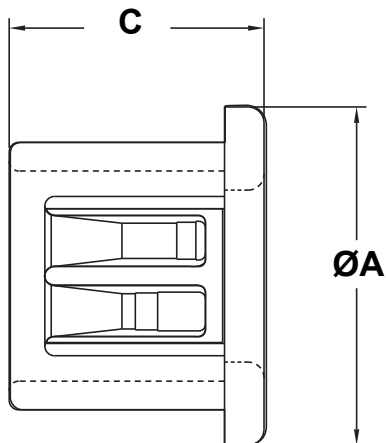
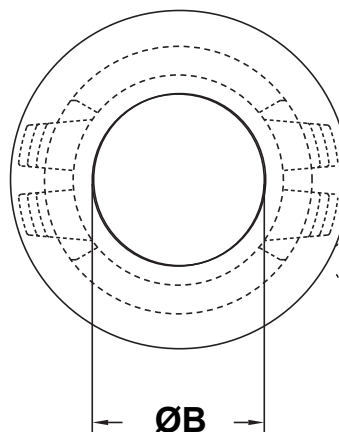


DIM.	TOL.
5mm DOWN	±0.2
5~20mm	±0.3
20~40mm	±0.4
40~60mm	±0.5
60~100mm	±0.8
100mm UP	±1.0




REVISIONS			
REV	DESCRIPTION	DATE	BY



P/N	A	B	C	Ø HOLE	MAX. PANEL
17597AA01	59,7	46,0	18,2	53,1	6,4
17598AA01	63,1	45,7	18,2	57,2	6,4
17599AA01	80,0	62,7	18,2	76,2	6,4
17600AA01	93,0	71,4	11,5	85,7	6,4
17602AA01	157,0	139,2	18,8	76,2	6,4
17603AA01	14,7	9,9	14,3	12,7	6,4
17604AA01	24,2	12,7	10,8	22,2	6,4
17605AA01	28,6	19,4	14,3	25,4	6,4
17606AA01	30,9	23,8	14,3	27,8-28,6	6,4
17607AA01	33,3	23,8	14,3	30,2	6,4
17608AA01	25,4	33,2	14,3	31,8	6,4
17609AA01	38,1	25,4	14,3	34,9	6,4
17610AA01	41,2	33,3	14,3	38,1	6,4
17857AA01	34,9	47,3	14,3	44,5	6,4
17858AA01	54,0	41,3	14,3	50,8	6,4
18415AA01	13,8	6,2	14,3	11,1	3,2
18416AA01	44,2	33,3	11,5	41,3	3,2
18417AA01	50,8	38,1	11,5	47,6	3,2
18418AA01	132,6	113,8	11,5	127,0	6,4
18419AA01	28,8	20,3	14,3	25,4	4,3

**NOTES:**  
**WORKING TEMPERATURES -18°C.... +105°C**

				TITLE <b>RIGID SNAP CABLE BUSHINGS</b>	
				MATERIAL PA66 V2(UL94)	DATE 20/12/2021
PART NUMBER SEE ABOVE				DRAWN A.C.	
				DRAWING NUMBER 21.12.20.17XX.0.E	
COLOR BLACK				CHECK	
SIZE A4	SCALE NTS	UNIT mm.	REV A	UNLESS OTHERWISE SPECIFIED TOLERANCE SEE ABOVE	
				APPROVED	