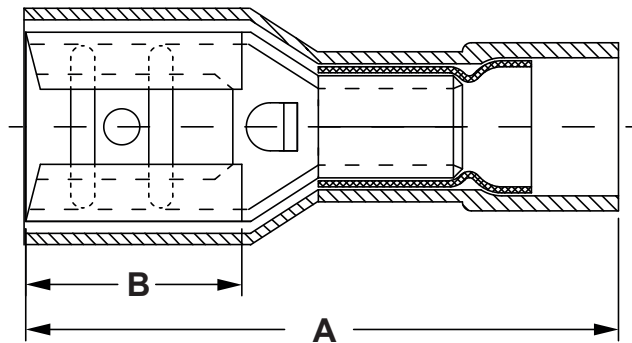


REVISIONS			
REV	DESCRIPTION	DATE	BY



P/N	Tab	A	B	Section mm ²	Colour
16586NA08	4,8x0,5	20,2	6,5	1,5-2,5	Blue
16587NA08	4,8x0,8	20,2	6,5	1,5-2,5	Blue
16588NA08	6,3x0,8	21,5	7,3	1,5-2,5	Blue
16590NA06	6,3x0,8	24,2	7,3	4,0-6,0	Yellow
16591NA04	2,8x0,5	19,2	6,4	0,5-1,0	Red
16592NA04	2,8x0,8	19,2	6,4	0,5-1,0	Red
16593NA04	1,5x2,5	20,2	6,4	0,5-1,0	Red
16594NA04	4,8x0,8	20,2	6,4	0,5-1,0	Red
16595NA04	6,3x0,8	21,5	7,3	0,5 -1,0	Red


NOTES:

Terminal material: Copper tinned

Isolation: Polycarbonate PC

Rated voltage: 300V max.

Working temperature: 125°C max.

				TITLE INSULATED FEMALE DISCONNECTORS	
				MATERIAL SEE ABOVE	DATE 3/8/2022
PART NUMBER SEE TABLE				DRAWN A.C.	
				DRAWING NUMBER 22.8.3.165XX.0.E	
SIZE A4				COLOR SEE ABOVE	
SCALE NTS		UNIT mm.		CHECK	
REV A		UNLESS OTHERWISE SPECIFIED TOLERANCE		APPROVED	