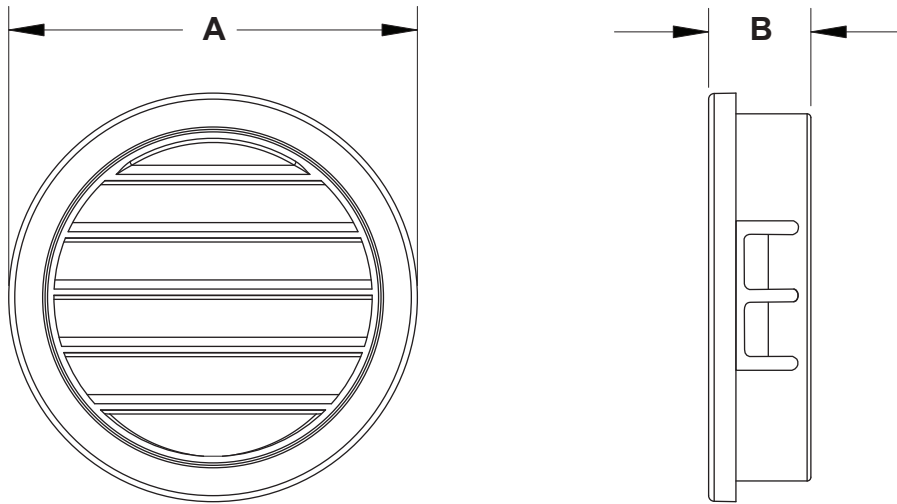


DIM.	TOL.
5mm DOWN	±0.2
5~20mm	±0.3
20~40mm	±0.4
40~60mm	±0.5
60~100mm	±0.8
100mm UP	±1.0


REVISIONS			
REV	DESCRIPTION	DATE	BY



P/N	A	B	COLOR	P. THICKNESS	HOLE	
18046AA01	25,8	13,5	BLACK	UP TO 3,2	22,2	
18046AA02	25,8		WHITE		22,2	
18047AA01	30,6		BLACK		25,4	
18047AA02	30,6		WHITE		25,4	
17905AA01	30,9	13,8	BLACK		27,8	
17905AA02	30,9		WHITE		27,8	
17906AA01	38,1		BLACK		28,6	
17906AA02	38,1		WHITE		28,6	
18048AA01	42,6	13,8	BLACK		34,9	
18048AA02	42,6		WHITE		34,9	
17907AA01	55,1	20,9	BLACK		UP TO 6,4	50,8
17907AA02	55,1		WHITE			50,8
18049AA01	69,8		BLACK	63,5		
18049AA02	69,8		WHITE	63,5		
18050AA01	80,5	20,9	BLACK	76,2		
18050AA02	80,5		WHITE	76,2		



WORKING TEMPERATURE:-40°C ... 105°C

				TITLE LOUVERED PLUGS	
				MATERIAL PA 66	DATE 13/06/2022
PART NUMBER SEE ABOVE				DRAWING NUMBER 22.06.07.179X.0.E	
				MATERIAL UL 94 V-2	DRAWN A.C.
SIZE A4				COLOR SEE ABOVE	
				UNLESS OTHERWISE SPECIFIED TOLERANCE SEE ABOVE	
SCALE NTS		UNIT mm.	REV A	CHECK 	
				APPROVED 	