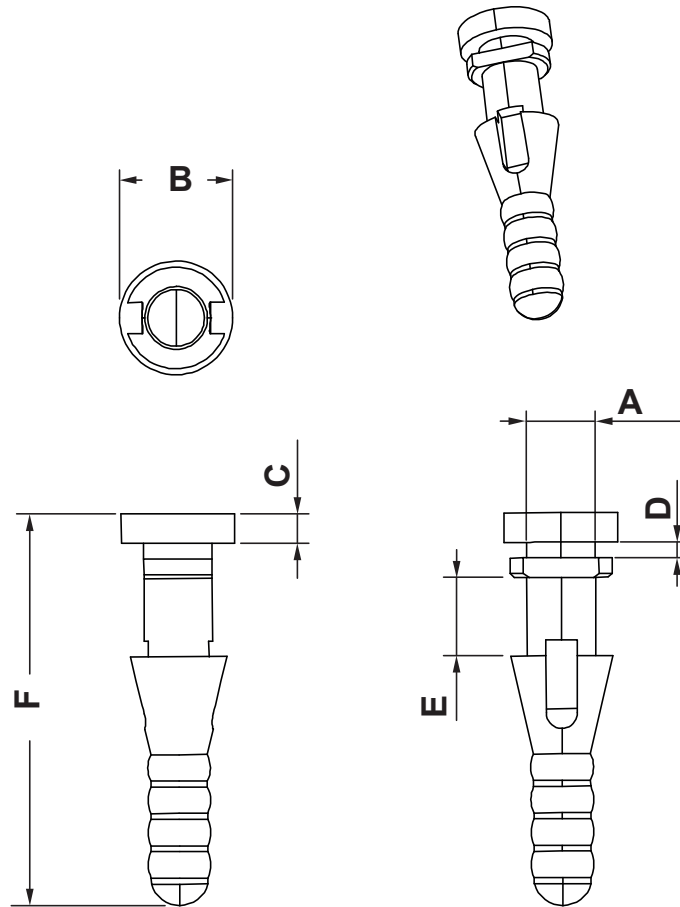



DIM.	TOL.
5mm DOWN	±0.2
5~20mm	±0.3
20~40mm	±0.4
40~60mm	±0.5
60~100mm	±0.8
100mm UP	±1.0

REVISIONS			
REV	DESCRIPTION	DATE	BY



P/N	A	B	C	D	E	F	Hole
10578PF01	Ø 4,4	Ø 10,2	1,6	1,3	3,0	23,0	Ø 4,4
10579PF01	Ø 4,4	Ø 7,8	2,5	0,8	3,6	23,1	Ø 4,4
10580PF01	Ø 4,4	Ø 8,8	1,5	0,8	4,5	23,0	Ø 4,4
10581PF01	Ø 4,4	Ø 7,8	2,5	1,4	3,6	23,7	Ø 4,4
10582PF01	Ø 3,5	Ø 5,8	1,5	0,8	3,8	20,0	Ø 3,5
10583PF01	Ø 3,5	Ø 8,8	1,5	1,0	4,0	22,0	Ø 3,5

		TITLE FAN SNAP RIVET FIX	
		MATERIAL TPE HB(UL94)	DATE 30/11/2021
PART NUMBER SEE TABLE		DRAWN A.C.	
DRAWING NUMBER 21.11.30.105XX.0.E		CHECK	
SIZE A4	SCALE NTS	COLOR BLACK	APPROVED
UNIT mm.	REV A	UNLESS OTHERWISE SPECIFIED TOLERANCE SEE ABOVE	