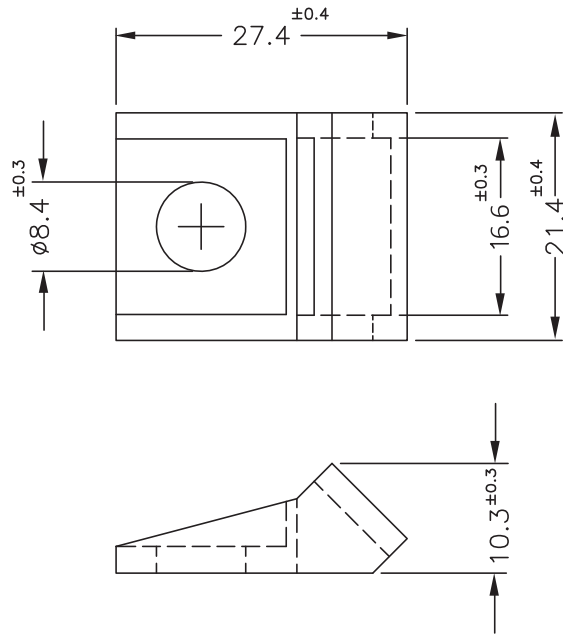
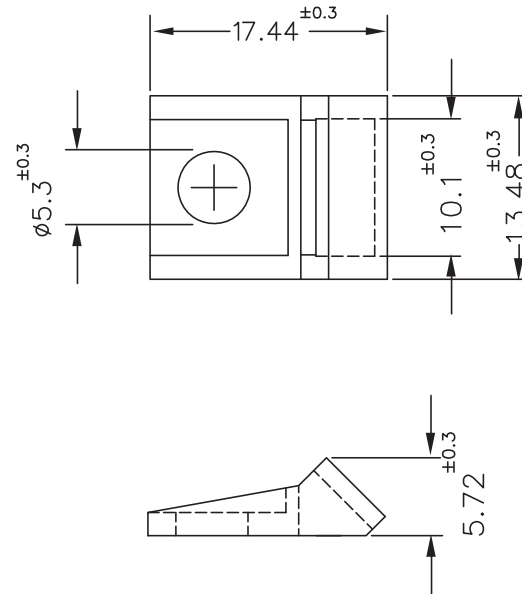



HOOK LOOB TIE MOUNT				11340 & 11341AA01	
Konstruiert von	Geprüft von	Genehmigt von - Datum	Dateiname	Datum 14.03.2016	Rev 00
Änderungen				Datum	Rev

11341AA01



11340AA01



DESCRIPTION		TITLE: HOOK LOOB TIE MOUNT		DWG UNIT: MM	
MATERIAL: PA66 V2 (UL94)		Modelled in RHINO 4.0 FILE:		DwN:	ChkD:
COLOUR: BLACK		TOLLERANCES	SHEET: 1 OF 1	DT:	Part Number: SEE ABOVE
		DIN ISO 2768 m	SCALE: NTS		
REV.					