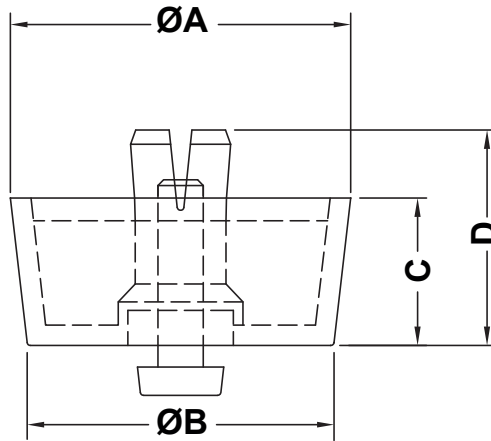


DIM.	TOL.
5mm DOWN	±0.2
5~20mm	±0.3
20~40mm	±0.4
40~60mm	±0.5
60~100mm	±0.8
100mm UP	±1.0

REVISIONS			
REV	DESCRIPTION	DATE	BY




### HOLE IN CHASSIS



P/N	A	B	C	D	Hole	Thickness
6638EA01	20,8	19,8	6,4	11,8	Ø 8,0	1,0 - 2,5
6639EA01	20,0	18,0	10,0	15,4	Ø 8,0	1,0 - 2,5
6272EA01	23,7	19,5	13,7	19,2	Ø 8,0	1,0 - 2,5
6640EA01	25,0	23,5	6,5	12,5	Ø 8,0	1,0 - 2,5
6641EA01	30,0	27,7	12,8	18,8	Ø 8,0	1,0 - 2,5
6642EA01	28,5	26,5	8,2	14,0	Ø 10,0	1,0 - 3,5
5732EA01	12,7	12,0	4,4	8,5	Ø 5,0	1,0 - 2,0
6643EA01	15,7	15,0	4,4	8,5	Ø 5,0	1,0 - 2,0
5736EA01	20,0	18,6	4,0	7,0	Ø 8,0	1,0 - 2,0
6644EA01	23,8	22,0	5,0	10,0	Ø 8,0	1,0 - 2,5
6645EA01	31,5	28,5	7,8	13,6	Ø 10,0	1,0 - 3,5
6646EA01	20,0	18,0	15,0	20,8	Ø 8,0	1,0 - 3,0
6647EA01	20,0	18,0	18,0	24,3	Ø 8,0	0,8 - 1,0

P/N	A	B	C	D	Hole	Thickness
5737EA01	19,5	18,7	5,0	10,5	Ø 8,0	0,8 - 2,0
6648EA01	29,4	26,5	15,0	23,0	Ø 10,0	1,0 - 3,5
6239EA01	20,0	19,3	20,5	25,6	Ø 8,0	0,8 - 2,0
6649EA01	19,2	17,2	7,9	12,1	Ø 8,0	0,8 - 1,2
5738EA01	23,0	21,0	8,0	13,3	Ø 8,0	0,8 - 2,0
5740EA01	24,0	20,0	10,5	15,8	Ø 8,0	0,8 - 2,0
5735EA01	22,0	21,0	3,5	10,5	Ø 8,0	1,0 - 3,0
6650EA01	26,7	24,8	16,0	21,0	Ø 8,0	1,0 - 3,0
6651EA01	20,0	18,0	10,0	13,5	Ø 8,0	0,8 - 2,0
6652EA01	27,0	26,0	6,9	12,0	Ø 10,0	0,8 - 2,0
6653EA01	14,0	12,7	5,8	10,6	Ø 6,0	1,0 - 2,5
6654EA01	22,0	20,0	3,5	10,5	Ø 8,0	1,0 - 3,0

		TITLE <b>FEETS</b>	
		FOOT MATERIAL PE	DATE 26/04/2021
PART NUMBER SEE TABLE		DRAWING NUMBER 21.04.26.66XX.0.E	
		PIN MATERIAL PP	DRAWN R.F.
SIZE A4		COLOR BLACK	
		CHECK	
SCALE NTS		UNLESS OTHERWISE SPECIFIED TOLERANCE SEE ABOVE	
UNIT mm.		APPROVED	
REV A			