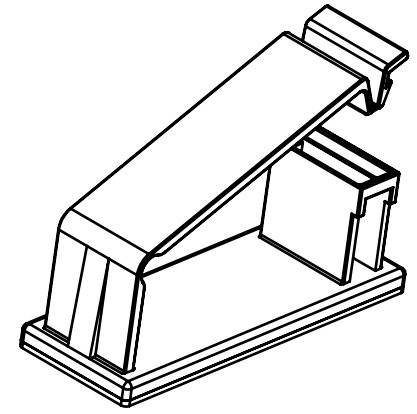
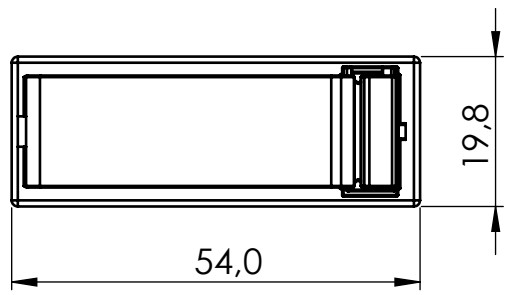
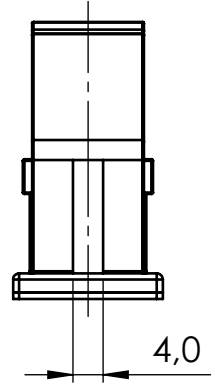
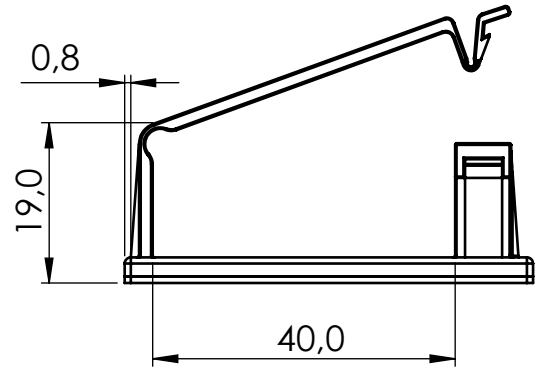



FLAT CABLE HOLDER				11217AR00	
Konstruiert von	Geprüft von	Genehmigt von - Datum	Dateiname	Datum 12.05.2016	Rev 00
Änderungen				Datum	Rev
Part set up				12.05.2016	
Height change 20,0 to 19,0 / added a rip 4,0mm on backside				12.10.2016	REV01



DESCRIPTION		TITLE: <b>FLAT CABLE HOLDER</b>		DWG UNIT: MM	
MATERIAL:	PA66 UL94V0 Color: Natural	Modelled in RHINO 4.0 FILE:		DwN:	ChkD:
		TOLLERANCES	SHEET: 1 OF 1	DT:	Part Number: 11217AR00
		DIN ISO 2768 m	SCALE: NTS		
REV.					