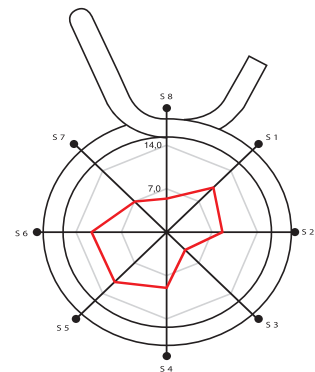
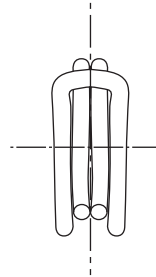
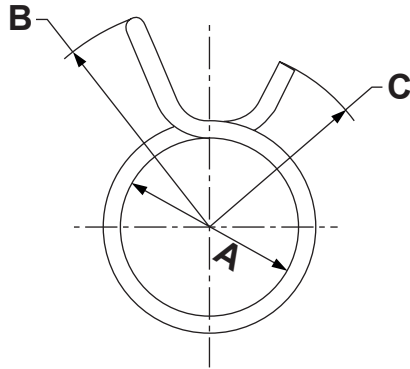
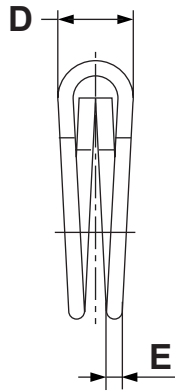


REVISIONS			
REV	DESCRIPTION	DATE	BY



Polar Diagram

● Sectors S1 S2 S3 S4 S5 S6 S7 S8
 — Force Kg 10,2 8,6 4,1 9,0 11,4 11,6 7,0 5,4

Torque / Efficiency [Nm / daN]

P/N	A	B	C	D	E
20740MC94	7,3 - 7,8	10,7	8,2	5,5	1,0
20741MC94	7,8 - 8,3	10,7	8,3	5,5	1,0
20742MC94	8,3 - 8,8	10,9	8,6	5,5	1,0
20743MC94	8,8 - 9,3	11,0	9,0	5,5	1,0
20744MC94	9,3 - 9,9	11,8	9,0	5,5	1,0
20745MC94	9,8 - 10,4	13,5	10,5	6,3	1,2
20746MC94	10,4 - 11,0	14,8	11,4	6,3	1,2
20747MC94	11,0 - 11,6	14,8	11,9	6,3	1,2
20748MC94	11,6 - 12,3	16,4	12,4	7,3	1,5
20749MC94	12,1 - 13,1	17,2	13,7	7,3	1,5
20750MC94	12,9 - 13,6	17,0	14,0	7,3	1,5
20751MC94	13,6 - 14,4	18,0	14,5	7,3	1,5
20752MC94	14,4 - 15,1	19,6	16,0	8,4	1,8
20753MC94	14,8 - 15,9	21,0	16,4	8,4	1,8
20754MC94	15,9 - 16,8	22,0	16,6	8,4	1,8
20755MC94	16,8 - 17,7	21,3	16,5	8,4	1,8
20756MC94	17,7 - 18,7	22,7	17,7	9,9	2,0
20757MC94	18,7 - 19,6	23,3	18,0	9,9	2,0
20758MC94	19,6 - 20,6	24,0	18,5	9,9	2,0



TITLE
WIRE CLIPS

MATERIAL
SPRING STEEL

DATE
05/02/2020

DRAWN
R.F.

FINISH
Cr3 ZINC-PLATED

CHECK

PART NUMBER
SEE TABLE

DRAWING NUMBER
20.02.05.207XX.0.E

SIZE
A4

SCALE
NTS

UNIT
mm.

REV
A

UNLESS OTHERWISE SPECIFIED
TOLERANCE

APPROVED