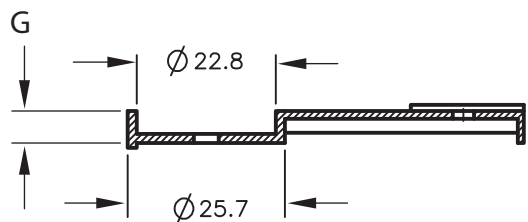
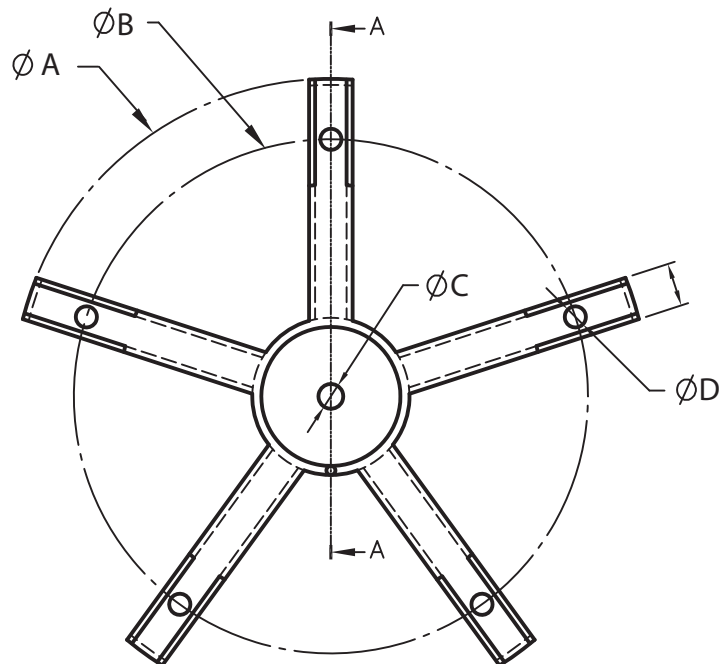


FIBER WIRE MOUNT

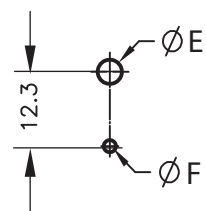
11346 & 11347AA00

Konstruiert von	Geprüft von	Genehmigt von - Datum	Dateiname	Datum 14.03.2016	Rev 00
Änderungen				Datum	Rev


P/N	A	B	C	D	E	F	G
11342AA00	104,0	86,0	4,8	4,8	5,0	2,0	7,4
11343AA00	105,0	85,0	4,1	3,5	4,1	2,0	5,2



SECTION A-A



MOUNTING HOLE

DESCRIPTION		TITLE: FIBER WIRE MOUNT		DWG UNIT: MM	
MATERIAL: PA 66 UL92V2 Colour Natural		Modelled in RHINO 4.0	FILE:	DwN:	ChkD:
		TOLLERANCES	SHEET: 1 OF 1	DT:	Part Number: 11346 & 11347AA00
		DIN ISO 2768 m	SCALE: NTS		
REV.					