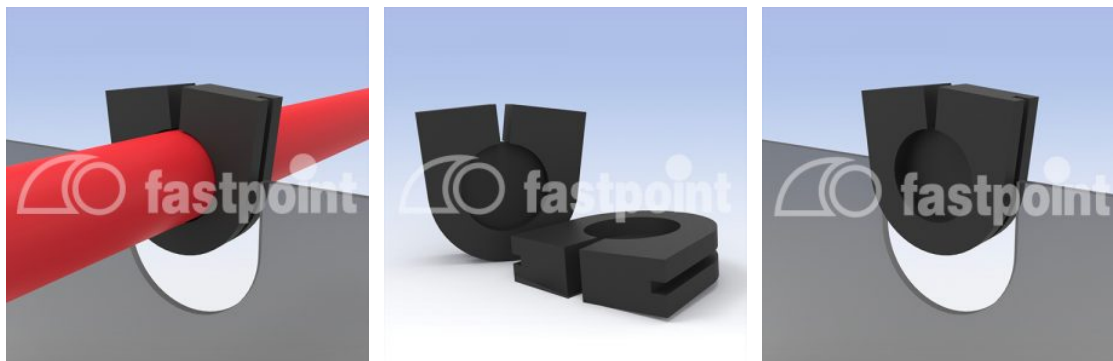


PASSACAVI A BORDO LAMIERA



Descrizione tecnica

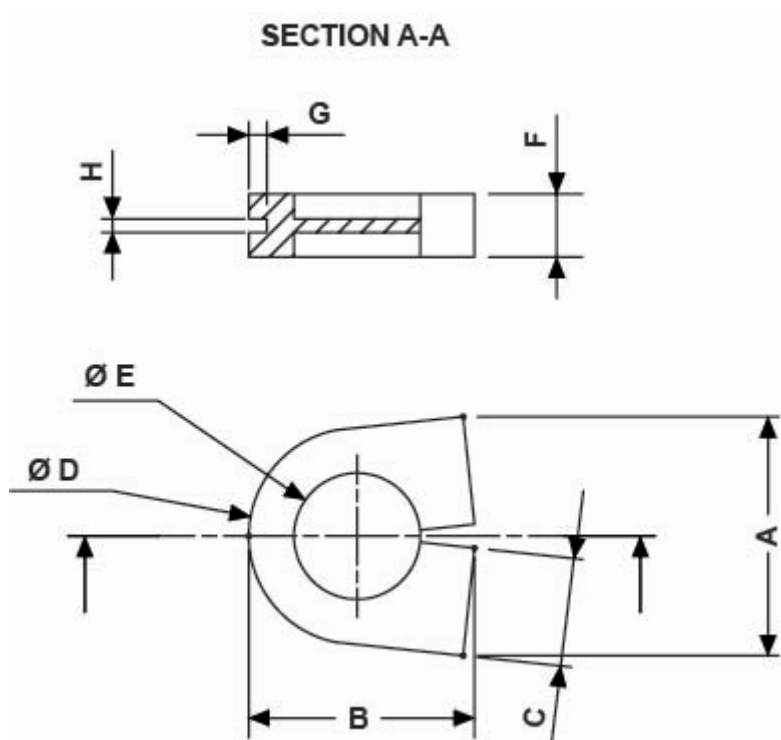
Materiale: TPE Shore A 60

Colore: Nero

Autoestinguenza: HB (UL94)

Temperatura esercizio: -28°C ~ +90°C

Tutte le quote sono in mm.



Codice	A	B	C	D	E	F	G	H	Conf./pezzi
12620PS01	26,5	25,0	12,0	24,0	14,0	7,0	2,0	1,5	1.000