

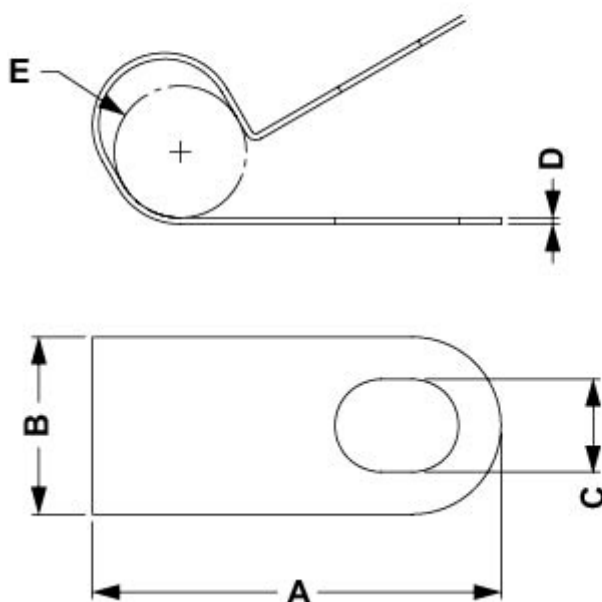
FERMACAVI E FERMATUBI IN ACCIAIO – FISSAGGIO A VITE



Descrizione tecnica

Materiale: SUS

Tutte le quote sono in mm



Codice	A	B	C	D	E	Conf./pezzi
15093MD90	17,6	8,6	4,5	0,3	Ø 3,0	1.000
15094MD90	17,6	8,6	4,5	0,3	Ø4,0	1.000

Codice	A	B	C	D	E	Conf./pezzi
15095MD90	18,7	8,6	4,5	0,3	Ø 4,8	1.000
15096MD90	18,5	8,6	Ø 3,6	0,3	Ø 5,4	1.000
15097MD90	19,8	8,6	4,5	0,3	Ø 6,4	1.000
15098MD90	20,6	8,6	4,5	0,3	Ø 8,0	1.000
15099MD90	20,6	8,6	4,5	0,3	Ø9,0	1.000