

CONTRODADI IN OTTONE PASSO METRICO



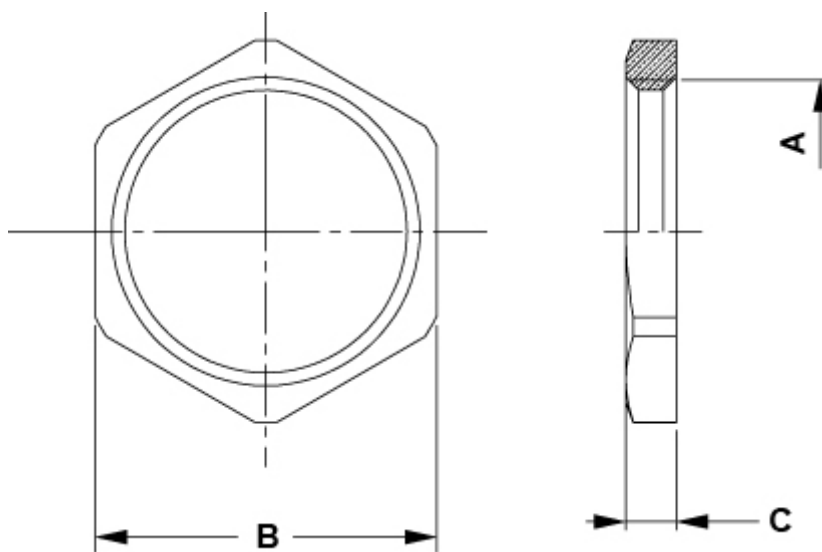
Descrizione tecnica

Materiale: Ottone nichelato

Temperatura d' esercizio: -60°C ~ +200°C

Metrico a norma EN 60423

Tutte le quote sono in mm



Codice	A	B	C	Conf./pezzi
15182MA92	M12x150	15,0	3,0	50
15183MA92	M16x150	20,0	3,0	50
15184MA92	M20x150	24,0	3,5	50
15185MA92				
15186MA92	M32x150	35,0	4,5	20
15187MA92	M40x150	45,0	4,5	10

Codice	A	B	C	Conf./pezzi
15188MA92	M50x150	55,0	5,5	5
15189MA92	M63x150	70,0	6,0	5
15190MA92	M75x150	80,0	8,0	5