

SPIRAL- KABELBAND



Kabelbündelband zum bündeln und schützen von Kabel und Leitungen

Technische Beschreibung

Material: Polyethylen PE

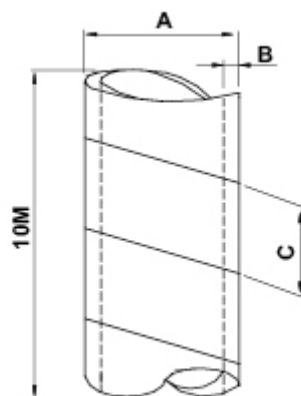
Farbe: natur

Entflammbarkeit: HB (UL94)

Betriebstemperatur: -30°C bis +70°C

auf Anfrage: auch in Farbe schwarz

Alle Maße sind in mm



Produktvarianten

CODE	A	B	C	VPE/MOQ
6664EA00	3,0	0,4	4,6	10,0
6665EA00	4,0	0,5	7,6	10,0

CODE	A	B	C	VPE/MOQ
6666EA00	5,0	0,5	8,5	10,0
6667EA00	6,0	0,6	8,5	10,0
6668EA00	8,0	0,7	13,0	10,0
6669EA00	10,0	0,8	13,0	10,0
6670EA00	12,0	0,85	15,0	10,0
6671EA00	15,0	1,0	17,0	10,0
6672EA00	19,0	1,2	19,0	10,0
6673EA00	24,0	1,5	21,0	10,0