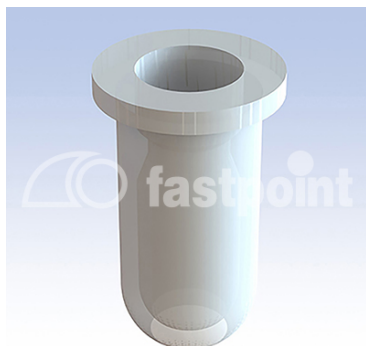


ABDECKBUCHSE FÜR SELBSTSCHNEIDENDE SCHRAUBEN



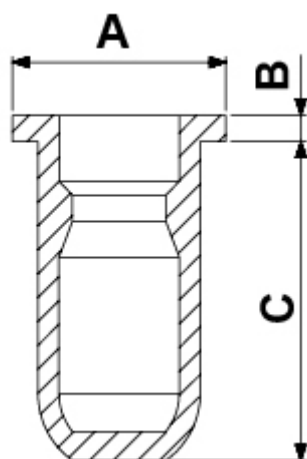
Technische Beschreibung

Material: Polyethylen LD-PE

Farbe: natur

Temperaturbereich: -30°C bis +60°C

Alle Maße sind in mm



Artikel	A	B	C	Bohrung	Stärke	Pin	Farbe	VPE-Stckz.
0955EA00	8,0	1,0	12,0	Ø 6,0	1,0 - 2,0	Ø 4 - 4,5	Naturale	2.500