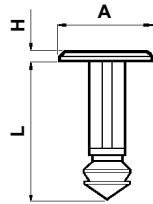
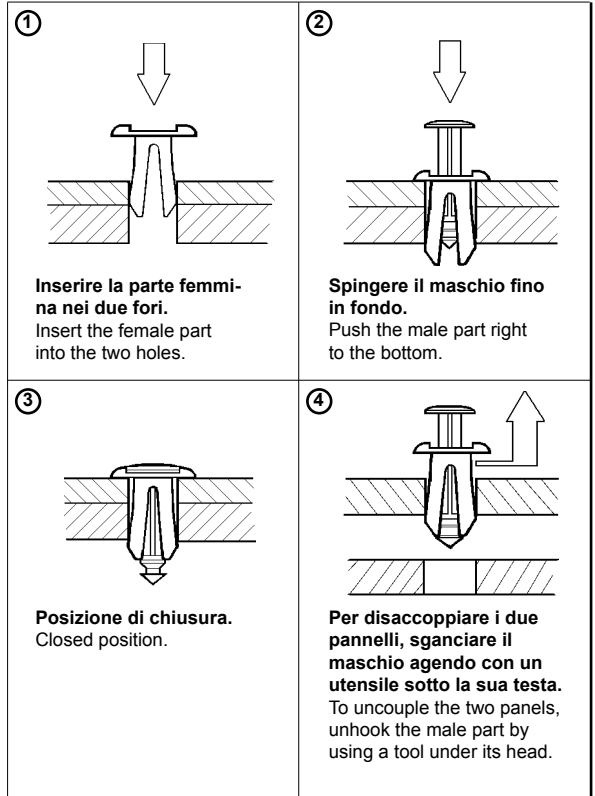
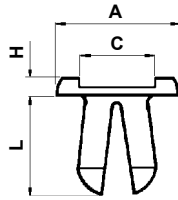




Tipo 1 Type 1



Tipo 2 Type 2



CODICE P/N	TIPO TYPE	DIMENSIONI SIZES				PANNELLO PANEL		NOTE NOTES	CONF. PKG.
		A	C	H	L	foro/hole	Sp./Th.		
4731 AB01	1	12,2		2,2	17				2.500
4732 AA01	2	16	12,5	3,3	9,6	Ø 7,5 - 8	3 - 6,5		2.500

Tutte le quote sono in mm. / All the dimensions are in mm.