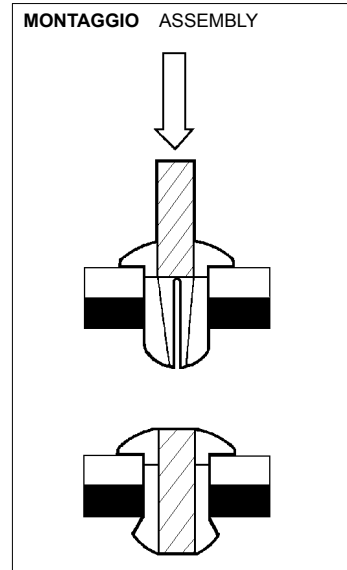
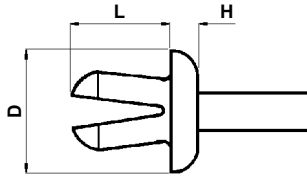
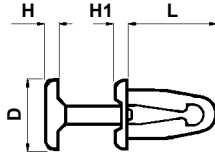


Tipo 1 Type 1



Tipo 2 Type 2



● **MATERIALE = PA 6.6**
MATERIAL = PA 6.6

● **AUTOESTINGUENZA = V2 (UL94)**
UL FLAMMABILITY = V2 (UL94)

● **COLORE = Nero o naturale**
COLOUR = Black or natural

CODICE P/N	TIPO TYPE	DIMENSIONI SIZES				PANNELLO PANEL		NOTE NOTES	CONF. PKG.
		D	H	H1	L	foro/hole	Sp./Th.		
0201 AA01	1	6,3	1,8		6,5	Ø 3,6	3 - 5		5.000
0202 AA01	1	7,6	1		9	Ø 4	4 - 6	PR	5.000
6715 AA00	1	7,14	1,9		7,6	Ø 4,0	1,6 - 5,5	PR	1.000
6716 AA00	1	7,14	1,9		7,4	Ø 4,8	1,6 - 5,5	PR	1.000
0207 AA00	1	9,5	2		12	Ø 5,5	2 - 7,5		2.500
0209 AA00	1	11	2		10	Ø 6,2	2,5 - 7,5	PR	2.500
2531 AA01	1	14	2		15	Ø 6,5	3,5 - 11		2.500
0458 AA00	1	15	2		12	Ø 6,5	2,5 - 10	PR	2.500
5594 AA01	1	16	2		13	Ø 8	3 - 6	PR	2.500
0467 AA01	2	10	1,6	1,6	14,5	Ø 6 - 6,5	1 - 4		2.500

Tutte le quote sono in mm. / All the dimensions are in mm.

PR = Rivetto prepiantato / Predriven rivet